

La herramienta de movilidad definitiva

Los **handbikes Batec**, son una solución total a tus problemas de movilidad:

- ✓ Pasa de tener una movilidad reducida a **movilidad aumentada**, de necesitar ayuda a ser **independiente** y **proactivo**.
- ✓ Consigue un **2 en 1**, sin renunciar a tu silla de ruedas manual.
- ✓ **Supera los obstáculos y circula por terrenos irregulares.**
- ✓ Acopla nuestros handbikes **en segundos** y **sin necesidad de transferencias.**
- ✓ Versiones para **tetraplégico** y **hemiplégico** disponibles.

Eléctrico



A ir en silla de **ruedas**, te acostumbras.



A renunciar a la **VIDA**, NO.
www.batec-mobility.com

BATEC MOBILITY S.L.
Illa de Buda, 2
08192 Sant Quirze del Vallès
(Barcelona) - ESPAÑA
93 544 2003
info@batec-mobility.com



BATEC
MOBILITY



BATEC RAPID 2
Supera tus límites

BATEC RAPID 2, supera tus límites

El **BATEC RAPID 2** es la nueva versión del clásico BATEC RAPID. Reúne la última tecnología de los handbikes **Batec** y una **reducción en tamaño** respecto a su predecesor, consiguiendo un producto que combina **potencia y agilidad**.



Pantalla LCD todo-en-uno.
Bocina y puerto USB.



Neumático ultra adherente de 18" x 2.40".
Llanta de aluminio negra de doble pared.



Motor de alta potencia Brushless de 300 RPM 1200 W con marcha atrás.
Velocidad máxima 30 km/h.



Disco de 180mm, dos frenos mecánicos,
dos manetas de aluminio con freno de estacionamiento.



Luz delantera de 700 lúmenes con luz de posición. Doble luz trasera LED en el caballete.



Autonomía de 55 km* con batería de 48v - 748 Wh. Se entrega con cargador 3A ultra- rápido.



Puntera derecha desmontable para un fácil cambio de cámara y/o neumático.



Lastres extraíbles QR para mejorar la tracción.



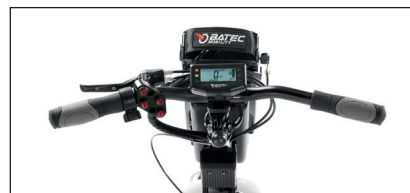
Color grafito con detalles en rojo.



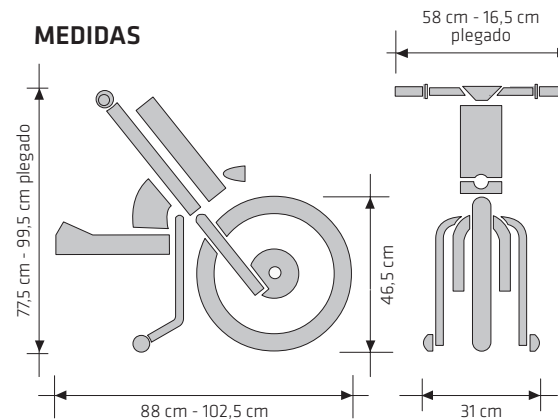
Manillar de aluminio negro mate con sistema de plegado para transporte.



Opción de manillar GAS&BRAKE sin manetas para lesiones severas.



Opción de manillar con frenos Monolever a derecha o izquierda para hemipléjico.



COLORES



*Autonomía calculada bajo las condiciones de: 75 kg del usuario, silla ultraligera, terreno llano, sin viento y velocidad constante a 15 km/h. Puede variar en ±20 % según batería.
Número/versión: MM-012/4.0 | Octubre 2023